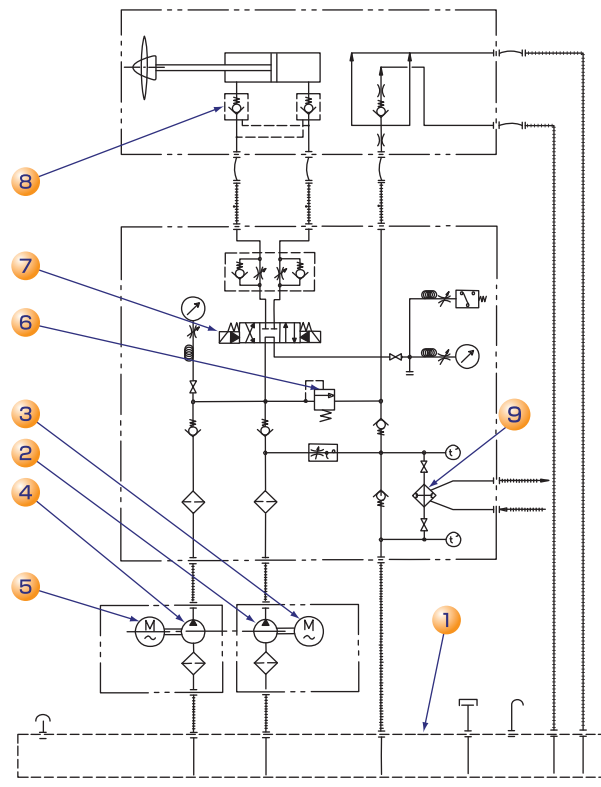


油圧系統図
Hydraulic oil circuit diagram

- ① 作動油タンク
Hydraulic tank
- ② 変節油ポンプ (常用)
Pitch control oil pump (Service)
- ③ 変節油ポンプ用電動機
Electric motor for pitch control oil pump
- ④ 変節油ポンプ (予備)
Pitch control oil pump (Stand-by)
- ⑤ 変節油ポンプ用電動機
Electric motor for pitch control oil pump
- ⑥ 圧力調整弁
Pressure control valve
- ⑦ 電磁弁
Solenoid valve
- ⑧ パイロットチェック弁
Pilot check valve
- ⑨ オイルクーラー
Oil cooler



注 意) 図中の-----線間は、造船所配管施行を示します。作動油タンクは軸心より低い位置にタンクトップが来るようにご計画ください。

Attention) Please note that-----marked line of the diagram is the showing piping system which to be arranged by the shipyard. The position for tank top of hydraulic oil tank is to be located at the level below Propellor shaft center line.



かもめプロペラ株式会社
Kamome Propeller Co., Ltd.

- 本 社 〒245-8542 横浜市戸塚区上矢部町690
Head Office : 690, Kamiyabe-cho, Totsuka-ku, Yokohama 245-8542 Japan
☎ (045) 811-2461(代) Fax: (045) 811-9444
URL : <http://www.kamome-propeller.co.jp>
E-mail : info@kamome-propeller.co.jp
- 大阪営業所 〒532-0011 大阪市淀川区西中島6-3-32 (第2新大阪ビル507号)
☎ (06) 6307-7152 Fax: (06) 6307-7153
E-mail : osaka@kamome-propeller.co.jp
- 九州営業所 〒810-0062 福岡市中央区荒戸1-12-17 第一栄ビル3F
☎ (092) 741-1878 Fax: (092) 752-0116
E-mail : kyusyu@kamome-propeller.co.jp
- 東北営業所 〒986-0028 石巻市松並2-5-3
☎ (0225) 95-3015 Fax: (0225) 95-3016
E-mail : tohoku@kamome-propeller.co.jp



CPC 160型 1,600kW用 CPP
CPC-160 Type CPP for 1,600kW



6軸同時5軸NC翼面加工機
6 Axes with simultaneous
5-axes control NC blade milling machine

お問い合わせ / Inquireies

KAMOME Controllable Pitch Propeller B-Type series



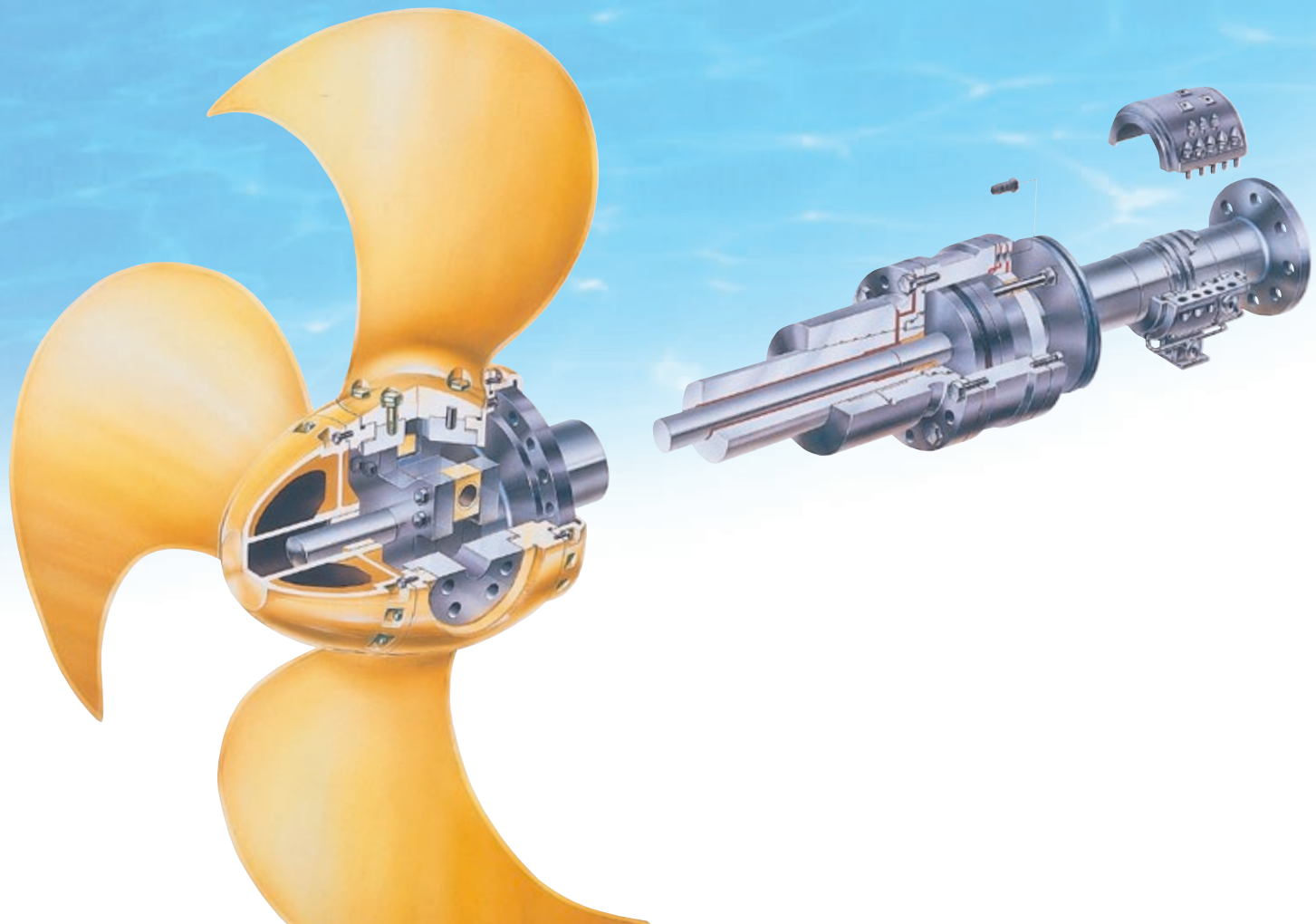
かもめプロペラ株式会社



かもめ可変ピッチプロペラ B型シリーズ

KAMOME Controllable Pitch Propeller B-Type series

中、大型用 medium and large type CPP



かもめ可変ピッチプロペラは、1961年弊社独自の技術によって誕生いたしました。以来40年間、ご愛用者皆様のニーズとともに改良、開発を続け小型から大型は2万数千馬力(約16,000kW)に及びあらゆる船種に装備され、その実績は4600台を超えております。B型シリーズは主に中、大型船に適用され、ハブは一体型、翼は一翼ごとに取り付けられます。標準CPC-BF型の他、減速機組込式の(CPR-BV・H型、CR型)もあります。

KAMOME CPP have developed in 1961 by our original techniques. Since then, for over 40 years, as we listened to our customer's needs and we continued improving and developing the products, and installed for all varieties of ships from small to large-sized twenty thousands hp (about sixteen thousands kW) ships. This has made it possible for us to supply over 4,600 sets of CPP. CPC-B type series are mainly applied for medium and large ships and propeller hub is solid type. Propeller blade is assembled one each base. In addition, assembled with reduction gear such as (CPR-BV・H type, CR type) are available.

特徴

- 1 新たな研究と多年の実績から生まれた優れた操作性と構造
- 2 堅牢、そして組立、保守に対する行き届いた設計
- 3 運航効率を最大要件とした独自のコントロール装置
- 4 各種船舶の装備条件に適した型式、制御方式の多様な対応
- 5 プロペラ性能、対振動・騒音への絶えざる研究の成果が快適航海をお約束します。

Features

- 1 Supported by our new research and extensive experience, it is excellent for handling of operative performance and construction.
- 2 CPP is strongly built and thoughtfully designed for assembly and maintenance.
- 3 An original control system is adopted for keeping ship's operating efficiency as the largest condition.
- 4 Various application of suitable type and control systems adequate for equipping condition of various type ships.
- 5 Continuous investigation of the propeller efficiency and anti-vibration/noise promise you safe and comfortable sailing.

構造 Structure

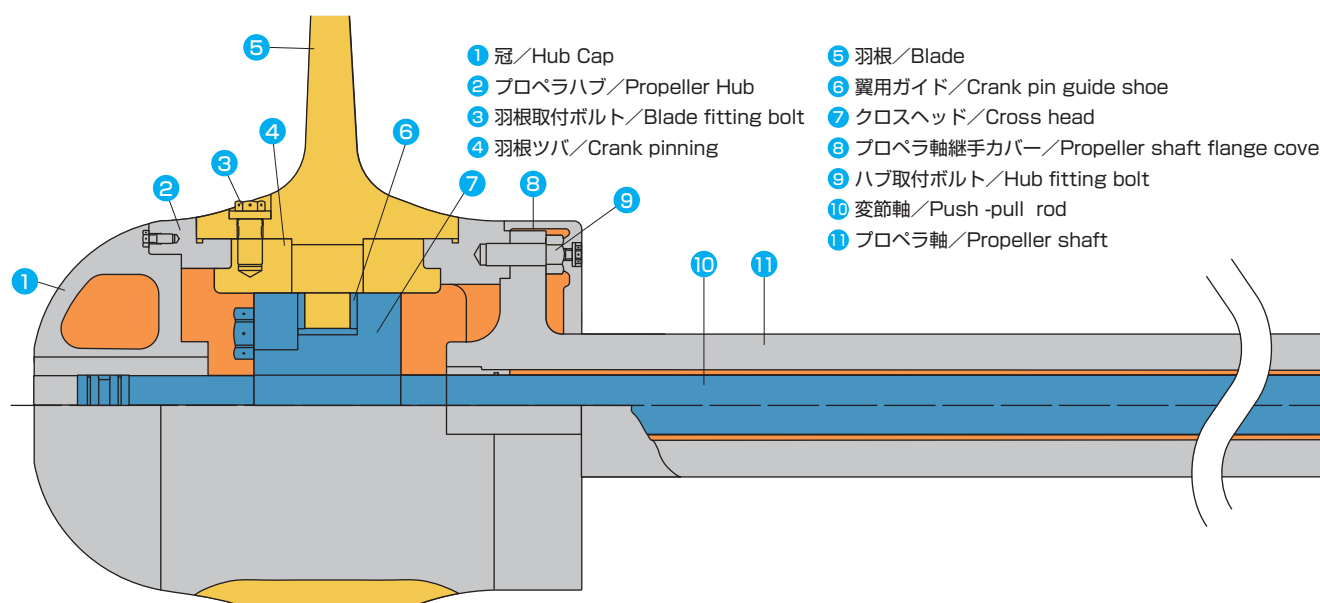
1 プロペラ部は翼、一体型のハブ、及びハブ内に組み込まれたクランク機構よりなります。翼はクランクピンリングにボルトで取り付けられ、翼の変節は変節軸に結合されたガイドブロックがクランクピンを廻すことによって行われます。ハブ内部には潤滑油が充填され(中型のハブはグリースの封入)、各摺動部、合わせ部にはO(オー)リングが組み込まれます。

面圧の最も大きい翼とハブの摺動面には交換可能な摺動板が入ります。(120以上のみ。)

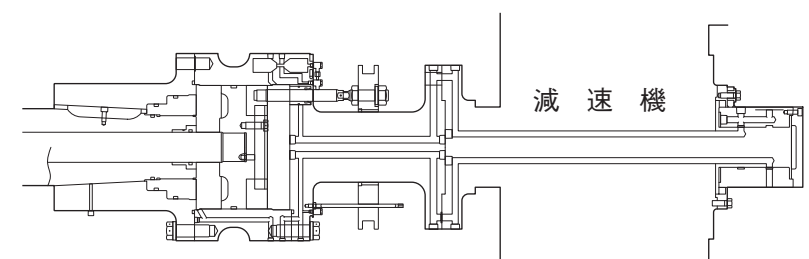
Propeller group is consisted with Propeller blades, Solid type hub and Crank mechanism which is assembled into the inside of hub, and Propeller blades are fitted to guide block by bolts. Pitch control is made by rotating crank pin by guide blocks which are connected to Push-pull rod. Lubricating oil is filled to the inside of hub (Grease is sealed into hub of medium type), and O-rings are fitted to each sliding part and joined part. Replaceable sliding plates are inserted to sliding surface of propeller blades and hub where the most big pressure are given.

2 シリンダ部はプロペラ軸継手と給油軸の間にあり、軸系の一部を構成し、ピストンは変節軸に直結します。ピストンの動きは変節軸に伝わり、プロペラ翼の変節を行います。同時にピストンの船首側に取り付けられた翼角取り出し軸から追従発信機に翼角が伝えられます。この取り出し機構は応急時の、船内からの翼角固定の役割も持ちます。

Cylinder group is located between propeller shaft coupling and oil supply shaft, and piston is directly connected to Push-pull rod as a part of shafting component. The movement of piston is transmitted to Push-pull rod and proceed pitch control of propeller blades. At the same time, pitch angle is transmitted from pitch detecting shaft which is fitted at bow side of piston to Follow-up transmitter. This pitch detecting mechanism is also acting as fixing the pitch of propeller blades at inboard adjustment as emergency pitch fixing tool.



- 1 冠/Hub Cap
- 2 プロペラハブ/Propeller Hub
- 3 羽根取付ボルト/Blade fitting bolt
- 4 羽根ツバ/Crank pinning
- 5 羽根/Blade
- 6 翼用ガイド/Crank pin guide shoe
- 7 クロスヘッド/Cross head
- 8 プロペラ軸継手カバー/Propeller shaft flange cover
- 9 ハブ取付ボルト/Hub fitting bolt
- 10 変節軸/ Push-pull rod
- 11 プロペラ軸/Propeller shaft



CPR- 減速機組込型 (船首側給油式)
CPR Type (reduction gear assembled type)

標準主要寸法・要目表/Particular table (Dimension and Particulars of Auxiliary machinery)

型 式	A	B	C	C'	D (機数)	E (機小)	F	G	H
CPC-90B/95F	1695	547.5	1147.5	0	580	550	700	1070	520
CPC-95BF	1695	547.5	1147.5	0	580	550	700	1140	550
CPC-100B/110F	1850	570	1280	0	640	580	840	1190	565
CPC-110BF	1850	570	1280	0	640	580	840	1315	645
CPC-110B/115F	2015	617.5	1397.5	0	640	620	880	1315	645
CPC-120BF	2950	745	1460	745	730	675	920	1370	670
CPC-130BF	3140	832.5	1504.5	803	780	790	970	1610	700
CPC-140BF	3380	882.5	1627	870.5	850	880	1090	1650	790
CPC-150BF	3725	1000	1772	953	1020	735	1185	2000	865
CPC-160BF	4090	1090	1909	1091	1020	880	1380	1925	925
CPC-170BF	4260	1247.5	1865	1147.5	1200	1200	1400	2060	980

(単位:mm)

型 式	常用ポンプ		予備ポンプ		クーラ	サンタンク	軸芯とタンク
	吐出量 (L/min)	電動機 kW×φ	吐出量 (L/min)	電動機 kW×φ			
CPC-90B/95F	70	11×4	28	5.5×4	1.3	300	540
CPC-95BF	70	11×4	28	5.5×4	1.3	300	550
CPC-100B/110F	85	15×4	38	7.5×4	1.7	300	550
CPC-110BF	85	15×4	38	7.5×4	1.7	300	550
CPC-110B/115F	85	15×4	38	7.5×4	1.7	300	600
CPC-120BF	85	15×4	85	15×4	1.7	500	700
CPC-130BF	85	15×4	85	15×4	1.7	500	700
CPC-140BF	85	15×4	85	15×4	1.7	500	700
CPC-150BF	137	22×4	137	22×4	2.8	600	750
CPC-160BF	140	30×4	140	30×4	2.8	600	800
CPC-170BF	175	37×4	175	37×4	3.5	800	800

1. 作動油タンクは船底タンクとして造船所殿でご配願します。 Please arrange hydraulic oil tank as bottom tank the shipyard.
2. 諸要目は予告なしに変更される場合があります。 The particulars may have changes without a previous notice.

3 給油筒は二つ割れ式で、給油軸周上にブレンメタルで支えられ回転はしません。内部に同じく二つ割れのメタルシールリングを持ち、ピストンを作動させる高圧作動油を回転する給油筒内に送り込みます。給油筒の点検にも給油軸の分解を必要とせず、また摩擦する部品がないので交換は不要です。

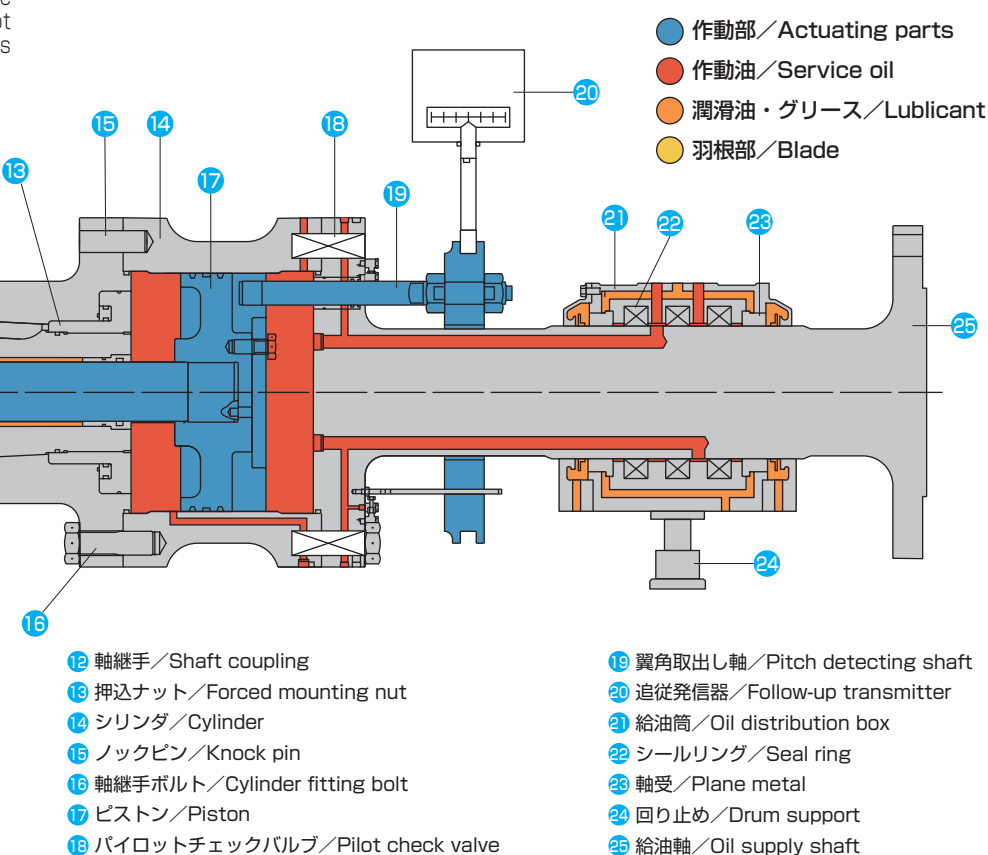
Oil distribution box is divided into two parts and supported by plane metal on the circular surface of Oil supply shaft and it does not rotate. At the inside, metal seal rings divided into two parts are fitted and supply high pressure hydraulic oil to the inside of rotating Oil supply shaft for the movement of piston. For checking of Oil distribution box, overhauling of Oil supply shaft is not necessary, and the replacement of parts is not necessary as no abrasive parts are existed.

4 上記の作動油圧源として、標準油圧ユニットが装備されます。標準ユニットには常用ポンプ、予備ポンプ、電動機、電磁切替弁、クーラー等よりなります。作動油タンクは船底に設置することが条件です。油圧回路は作動油、潤滑油、クーラー回路で、高圧作動油は変節時のみ送られ、航行時などピッチ一定時はシリンダ内に組み込まれたパイロットチェックバルブ機構により所定のピッチが保たれるので潤滑油のみが給油されます。

For giving pressure to hydraulic oil stated in the above, standard Hydraulic unit is arranged. Standard unit is consisted with main pump-stand-by pump-Electric motor-Solenoid controlled valve-Cooler-etc. Hydraulic oil tank is to be arranged at ship's bottom. Hydraulic circuit is consisted with circuits for hydraulic oil, lubricating oil plus cooling and high pressure hydraulic oil is circulated at the time of controlling propeller pitch only. During underway with steady pitch, lubricating oil only is circulated as the desired pitch is kept by Pilot check valve mechanism which is assembled to the inside of cylinder.

5 翼角をコントロールする制御装置は標準の電気式遠隔追従装置に、ALC、OLP、PGM、ASC、主機とのコンビネータ制御等多彩な制御機能がオプションで付加されます。更にスラスト、高性能ラダーと組み合わせて操作できるジョイスティックコントロール(MACS-MK)もあります。

For pitch control system, in addition to standard type Electric remote control system various control functions such as ALC, OLP, PGM, ASC and combination control with main engine can be arranged by option. In addition, Joystick control (MACS-MK) can be arranged for combination with Thruster and High performance rudder.



- 12 軸継手/Shaft coupling
- 13 押込ナット/Forced mounting nut
- 14 シリンダ/Cylinder
- 15 ノックピン/Knock pin
- 16 軸継手ボルト/Cylinder fitting bolt
- 17 ピストン/Piston
- 18 翼角取り出し軸/Pitch detecting shaft
- 19 追従発信器/Follow-up transmitter
- 20 給油筒/Oil distribution box
- 21 シールリング/Seal ring
- 22 軸受/Plane metal
- 23 回り止め/Drum support
- 24 給油軸/Oil supply shaft

